

ЗАКАЗАТЬ

ООО "ОБЩЕМАШ"

**ДАТЧИК ПОТУСКНЕНИЯ
ФАКЕЛА ДПФ-А2**

Руководство по эксплуатации
ОМС 100503.018РЭ

ЕАС

ВВЕДЕНИЕ

Настоящее руководство по эксплуатации датчика потускнения факела ДПФ-А2 содержит общие сведения об устройстве датчика потускнения факела, его технических характеристиках, правилах транспортировки, хранения, монтажа и безопасной эксплуатации. Технические характеристики датчика соответствуют ТУ 26.51.53-008-50150673-2019 «Датчики-реле контроля пламени СЛ, ПАРУС, ДПФ, ДМС, ДПЗ» и обязательным требованиям безопасности ГОСТ Р 52229-2004, в части, относящейся к устройствам контроля пламени. Эксплуатация датчиков запрещена без предварительного ознакомления с руководством по эксплуатации.

1. НАЗНАЧЕНИЕ

Датчик потускнения факела ДПФ-А2 (в дальнейшем - датчик ДПФ-А) предназначен для регистрации потускнения пламени горелки, работающей на пылеугольном или других видах топлива (например, на обводненном мазуте, низкокалорийном газе и т.д.) и подачи сигнала о потускнении в систему автоматики и на индикацию.

Датчик формирует сигналы, пропорциональные яркости пламени в зоне видимости фотоприемников, устанавливаемых в смотровых трубах. Выходные сигналы датчика - дискретные (переключающиеся контакты реле) и аналоговые (сигнал 0-5В).

2. КОМПЛЕКТ ПОСТАВКИ

В комплект поставки датчиков ДПФ-А2 входят:

- датчик потускнения ДПФ-А2 1 шт.;
- модуль фотоприемника МФ-ВРW20В в корпусе охлаждения 2 шт.;
- разъем 2РМ14КПН4Ш1В1 2 шт.;
- разъем 2РМ14КПН4Г1В1 2 шт.;
- разъем 2РМ22КПН10Г1В1 2 шт.;
- паспорт 1 шт.;
- руководство по эксплуатации 1 шт. на партию.

3. ТЕХНИЧЕСКИЕ ХАРАКТЕРИСТИКИ

Параметр	Значение
Напряжение питания	220 ^{+10%} / _{-15%} В 50Гц
Принцип действия	регистрация яркости пламени в инфракрасном диапазоне
Длина соединительного кабеля между модулем фотоприемника и электронным модулем	не более 200 м.
Исполнение по ГОСТ 14254: электронный блок модуль фотоприемника	IP40 IP65
Потребляемая мощность	не более 15 Вт
Коммутируемая мощность	не более 100 Вт, 70 ВА
Коммутируемое напряжение	не более 220 В
Коммутируемый ток	не более 1 А
Время срабатывания при потускнении факела (в зависимости от настройки)	0,5...2 сек
Температура окружающей среды: электронный блок модуль фотоприемника в корпусе охлаждения	от 0 °С до +50 °С от -40 °С до +150 °С
Габариты: электронного блока, модуля фотоприемника в корпусе охлаждения	204x130x170 мм 134x118x70 мм
Присоединительный размер модуля фотоприемника в корпусе охлаждения	Труба 45x2
Вес, кг: электронный блок модуль фотоприемника в корпусе охлаждения	не более 3,5 кг не более 0,5 кг

4. УСТРОЙСТВО И ПРИНЦИП ДЕЙСТВИЯ

Датчик ДПФ-А2 состоит из двух выносных модулей фотоприемника в корпусе охлаждения (рис. 1 и 1а), помещаемых в смотровые отверстия на горелке или котлоагрегате, и электронного модуля. Электронный модуль состоит из двух независимых каналов ДПФ-А.

Конструктивное исполнение датчика ДПФ-А2 следующее.

Электронный модуль выполнен в металлическом корпусе, предназначенном для щитового монтажа. Внешний вид прибора показан на рис.1. На передней панели датчика ДПФ-А2 расположены: две линейки светодиодов для индикации яркости пламени 1, светодиоды "Питание" 2, светодиоды "Потускнение" 3, настройки "Чувствительность" датчиков 4, настройки "Смещение НГ - смещение нижней границы чувствительности" датчиков 11, настройка временной задержки сигналов "Задержка" 8, тумблеры питания "Вкл./Выкл." 5. На задней панели расположены: разъемы для подключения модулей фотоприемников 7, выходные разъемы 9.

Структурная схема канала ДПФ-А2 представлена на рис. 2.

Модуль фотоприемника 1 регистрирует пламя горелки или общий факел котлоагрегата. В модуле фотоприемника оптический сигнал преобразуется в электрический, причем ток светодиода, установленного в модуле фотоприемника, пропорционален световому потоку и соответственно яркости факела. От модуля фотоприемника сигнал поступает на усилитель 2, усиленный сигнал подается на аналого-кодовый преобразователь 3 (АКП). В зависимости от эксплуатационных требований вводится требуемая временная задержка сигнала датчика, которая изменяется параметром "Задержка". Вращением против часовой стрелки переменного резистора "Задержка" уменьшается время усреднения сигнала и увеличивается выходной сигнал на контактах 9 и 10 разъема Х2. Время задержки устанавливается в пределах 0.5 ... 2 сек. Регулировка нижней границы позволяет настроить датчик на нулевой уровень яркости. С преобразователя 3 сигнал поступает на светодиодную шкалу 4 и триггер 5. Триггер управляет выходным реле 6. Когда входной сигнал становится меньше установленного минимального значения загорается сигнализатор "Потускнение" 7. Когда входной сигнал становится больше установленного максимального значения сигнализатор "Потускнение" гаснет. Блок питания 8 преобразует напряжение 220 В в постоянное +12В, -12В.

5. УПАКОВКА

Датчики потускнения факела ДПФ-А2 поставляются в индивидуальной упаковке, выполненной методом обтягивания поставляемого прибора термоусадочной пленкой на картонном основании. Датчики могут быть отгружены Заказчику в деревянной, картонной таре или без тары в зависимости от объема поставки, вида транспорта и способа доставки.

При снятии индивидуальной упаковки необходимо убедиться в отсутствии механических повреждений корпуса датчика. В зимнее время снятие индивидуальной упаковки производится в отапливаемом помещении, после выдержки при температуре окружающей среды не менее двух часов.

6. МЕРЫ БЕЗОПАСНОСТИ

Электронный блок должен быть заземлен.

В датчиках используется опасное для жизни напряжение. При устранении неисправностей и техническом обслуживании необходимо отключить датчик и подключенные к нему устройства от сети.

Включение ДПФ-А2 для регулировки и ремонта со снятой крышкой корпуса допускается персоналом, прошедшим соответствующий инструктаж и имеющим допуск к работе с напряжением до 1000 В.

При эксплуатации и техническом обслуживании необходимо соблюдать требования ГОСТ 12.3.019-80, «Правил технической эксплуатации электроустановок потребителей» и «Правил техники безопасности при эксплуатации электроустановок потребителей».

При работе с электронным блоком необходимо соблюдать требования инструкции по эксплуатации, Правил технической эксплуатации электроустановок потребителей, "Правил техники безопасности при эксплуатации электроустановок потребителей".

7. МОНТАЖ И НАСТРОЙКА ДАТЧИКА

1. Смонтировать корпуса охлаждения фотоприемников на горелочном устройстве и подвести к ним вентиляционный воздух. Установить модули фотоприемника в корпуса охлаждения. Установить электронный блок в щит. Произвести внешнее подключение датчика ДПФ-А2 со-

гласно рис. 3. Фотоприемник подключить двухжильным экранированным кабелем, экран кабеля заземлить.

2. Распаять кабельную часть разъемов Х2:

- контакты 1, 2 - питание ~220В (50Hz) или 24В постоянного тока в зависимости от заказанного прибора;

- контакты 3, 4 - первая группа контактов выходного реле (нормально замкнутые);

- контакты 4, 5 - первая группа контактов выходного реле (нормально разомкнутые);

- контакты 6, 7 - вторая группа контактов выходного реле (нормально замкнутые);

- контакты 7, 8 - вторая группа контактов выходного реле (нормально разомкнутые);

- контакты 9 – аналоговый выход;

- контакты 10 – общий.

3. Распаять кабельную часть разъема Х1:

- контакт 1 – плюс фотодиода;

- контакт 2 – минус фотодиода;

4. Ввести кабель в гермоввод фотоприемника;

5. Расключить на клеммную колодку в соответствии с рис. 3.

Включить питание канала.

Произвести настройку датчика ДПФ-А2.

1. При работе котлоагрегата на оптимальном уровне, вращением потенциометра "Чувствительность" на передней панели добиться свечения 8 светодиодов яркости (80%). Если при работе котла уровень сигнала яркости изменяется так, что на шкале мигают более двух светодиодов, необходимо вращением резистора "Задержка" против часовой стрелки увеличить время задержки сигнала датчика.

В случае повышенного светового потока, поступающего от факела на модуль фотоприемника, при котором не удастся произвести настройку датчика потенциометром "Чувствительность", следует в модуле фотоприемника установить вместо линзы диафрагму, после чего произвести окончательную настройку чувствительности датчика.

2. Закрыть оптический модуль от светового потока. При снижении уровня яркости пламени менее 30% (горит менее трех светодиодов) должен загореться светодиод "Потускнение" и включиться выходное реле. Если при полностью перекрытом световом потоке на датчике горит один-два светодиода уровня яркости пламени, то необходимо вращением резистора "Смещение нижней границы" добиться их погасания.

3. Открыть оптический модуль, при повышении уровня яркости пламени более 40% (горит более четырех светодиодов) светодиод "Потускнение" гаснет и выходное реле выключается.

В процессе эксплуатации имеется возможность изменения уровней включения и отключения сигнала "Потускнение". Внутри блока установлены джамперные линейки JP1...JP6, соответствующие уровням яркости пламени 80%...30% соответственно. Включение сигнала "Потускнение" обеспечивается установкой перемычки между контактами 1-2 (первый контакт линейки JP слева), отключение сигнала "Потускнение" обеспечивается установкой перемычки между контактами 2-3 на линейках JP1...JP6. Следует учесть, что уровень отключения сигнала "Потускнение" должен быть выше уровня включения. Изготовитель устанавливает отключение сигнала "Потускнение" на уровне 40% (JP5 конт. 2-3), включение сигнала "Потускнение" на уровне 30% (JP6 конт. 1-2).

ВНИМАНИЕ! Необходимые сварочные работы на котле, печи или горелочном устройстве производить на расстоянии не ближе 2 м от датчика. При необходимости проведения работ на более близком расстоянии следует демонтировать датчик.

8. ТЕХНИЧЕСКОЕ ОБСЛУЖИВАНИЕ И РЕМОНТ

Для обеспечения нормальной работы датчика в период эксплуатации его следует подвергать техническому обслуживанию, очистке и при необходимости ремонту.

Обслуживание датчика ДПФ-А2 сводится к периодическому контролю над прозрачностью оптической системы и протирке или промывке ее в случае необходимости. Периодичность контроля зависит от конкретных условий эксплуатации, но не реже одного раза в год.

Еженедельно:

- при нормальной светимости факела контролировать работу датчика ДПФ. При необходимости вращением потенциометра "Чувствительность" на передней панели добиться светимости 8 светодиодов (80%);

- проверять срабатывание датчика ДПФ. Закрыть входное отверстие фотоприемника МФ-ВРW20В и убедиться в загорании сигнала «Потускнение».

При техническом обслуживании датчика необходимо руководствоваться соответствующими разделами руководства по эксплуатации и требованиями действующих нормативных документов.

При необходимости ремонта датчика следует обращаться в ООО "Общемаш". Вывод прибора в ремонт должен производиться инженерно-техническим работником, ответственным за безопасную его эксплуатацию и содержание в исправном состоянии.

Разрешение на пуск в работу датчика после ремонта должно выдаваться инженерно-техническим работником, ответственным за безопасную его эксплуатацию и содержание в исправном состоянии.

9. ПЕРЕЧЕНЬ КРИТИЧЕСКИХ ОТКАЗОВ, ВОЗМОЖНЫЕ ОШИБОЧНЫЕ ДЕЙСТВИЯ ПЕРСОНАЛА, КОТОРЫЕ ПРИВОДЯТ К ИНЦИДЕНТУ ИЛИ АВАРИИ

К возможным отказам датчиков относятся:

- датчик не реагирует на пламя;
- отсутствует выходной сигнал датчика;
- отсутствует светодиодная информация о работе датчика.

Действия персонала, приводящие к отказу, связаны с невыполнением требований настоящего руководства по эксплуатации:

- не правильная установка датчика в рабочее положение;
- напряжение питания не соответствует номинальному;
- подключение электрического кабеля к разъёму датчика произведено не верно;
- отсутствие или неисправность заземления датчика;
- попадание влаги в электрические цепи;
- не правильно выполнена настройка датчика.

10. ХАРАКТЕРНЫЕ НЕИСПРАВНОСТИ И МЕТОДЫ ИХ УСТРАНЕНИЯ

Неисправность	Причина	Устранение
Горит вся шкала светодиодов яркости пламени при затененном фотоприемнике МФ-ВРW20В	Неправильно подключен фотоприемник. Короткое замыкание в цепи фотоприемника.	Устранить неисправность
Низкая чувствительность канала ДПФ	Загрязнена оптическая линза фотоприемника МФ- ВРW20В	Очистить линзу
Контакты реле не переключаются	Вышло из строя реле	Заменить реле; проверить исправность цепей, подключенных к контактам реле, и параметры нагрузки.

11. ДЕЙСТВИЯ ПЕРСОНАЛА В СЛУЧАЕ ИНЦИДЕНТА, КРИТИЧЕСКОГО ОТКАЗА ИЛИ АВАРИИ

В случае инцидента или аварии персонал обязан действовать согласно разработанной и утвержденной эксплуатирующим предприятием инструкции, а также согласно плану локализации и ликвидации аварий.

В общем случае необходимо остановить работу оборудования, установить причину и характер неисправности, принять необходимые меры для ее устранения при соблюдении требований безопасности.

При осмотре все электрооборудование должно быть отключено от питающей электрической сети.

12. КРИТЕРИИ ПРЕДЕЛЬНЫХ СОСТОЯНИЙ

К предельным состояниям датчиков относятся:

- деформации, видимые повреждения, препятствующие нормальному функционированию;
- разрушение элементов и основных материалов;
- достижение назначенного срока службы.

13. НАЗНАЧЕННЫЕ ПОКАЗАТЕЛИ

Для датчиков установлены следующие показатели надежности:

- назначенный срок службы – 5 лет;
- назначенный срок хранения – 30 месяцев.

В целях обеспечения назначенных показателей надежности датчиков должны выполняться требования по транспортированию, хранению, монтажу, эксплуатации, обслуживанию, содержащиеся в эксплуатационной сопроводительной документации, разработанной предприятием-изготовителем.

По истечении назначенных показателей эксплуатации датчика должна быть прекращена, и принято решение о направлении изделия в ремонт или утилизацию, о проверке и установлении новых назначенных показателей (срока хранения, срока службы).

При обнаружении в процессе технического обслуживания несоответствия датчика требованиям нормативно-технических документов, он должен быть выведен из эксплуатации. Такие датчики (непригодные для дальнейшего использования) подлежат утилизации. Вывод датчика из эксплуатации должен производиться инженерно-техническим работником эксплуатирующего предприятия, ответственным за безопасную эксплуатацию прибора и содержание его в исправном состоянии.

По истечении назначенного срока службы датчика и при принятии решения о последующей его утилизации, необходимо поступать в соответствии с требованиями эксплуатационной документации на датчики, а также предписаниями, действующими в установленном порядке на предприятии, эксплуатирующем изделие.

14. УКАЗАНИЯ ПО ВЫВОДУ ИЗ ЭКСПЛУАТАЦИИ И УТИЛИЗАЦИИ

При достижении критериев предельных состояний датчик необходимо вывести из эксплуатации.

Утилизации подлежат датчики, пришедшие в негодность из-за неправильной эксплуатации, из-за аварий или в связи с выработкой своего ресурса.

Процессы утилизации приборов и переработки материалов должны быть организованы так, чтобы исключить загрязнение воздуха, почвы и водоемов вредными веществами, утилизируемыми материалами и отходами переработки выше норм, утвержденных в установленном порядке.

При отправке датчика на утилизацию должны быть выполнены следующие мероприятия:

- подготовка акта о списании изделия и его утилизации;
- демонтаж датчика;
- подготовка оборудования к утилизации (продувка, очистка);
- разборка утилизируемого датчика на составные части;
- сортировка деталей в зависимости от материала изготовления.
- сдача отходов на предприятия, занимающиеся переработкой и утилизацией сырья.

Датчики не содержат материалов и комплектующих, представляющих опасность для окружающих, и подлежат утилизации в общем порядке, принятом на предприятии, их эксплуатирующем.

15. ТРАНСПОРТИРОВАНИЕ И ХРАНЕНИЕ

Датчики потускнения факела ДПФ-А2 могут транспортироваться крытым железнодорожным или автомобильным транспортом. Категория условий транспортирования – 5 по ГОСТ 15150.

Условия транспортирования должны соответствовать требованиям "Технических условий погрузок и крепления грузов" (при перевозках железнодорожным транспортом) или требованиям "Устава автомобильного транспорта России" (при перевозках автомобильным транспортом).

Датчики необходимо хранить в закрытых сухих отопляемых, защищенных от влаги, пыли и песка помещениях в заводской упаковке. Воздух в помещении не должен содержать паров кислот, щелочей и газов, вызывающих коррозию. Температура хранения – от - 30°С до + 60°С. Категория условий хранения – 1 по ГОСТ 15150.

Необходимо избегать ударов датчика при его транспортировке, складировании, хранении и эксплуатации.

16. ГАРАНТИЙНЫЕ ОБЯЗАТЕЛЬСТВА

Изготовитель гарантирует работоспособность и соответствие датчика техническим характеристикам в течение 12 месяцев со дня отгрузки датчика предприятием-изготовителем. При отказе в работе в период гарантийных обязательств Потребителем должен быть составлен Акт о необходимости ремонта и отправки датчика Изготовителю. Неисправное изделие направляется Изготовителю по нижеприведенному адресу вместе с Актом и накладной (форма М15) в двух экземплярах.

Адрес Изготовителя:

141320, Московская обл., Сергиево-Посадский р-н, г. Пересвет, ул. Гаражная, 2,
ООО "Общемаш".

Тел./факс: (49654) 6-57-31, 6-32-41, 6-30-70, 6-32-55.

Дата выпуска: _____ 20__ г.

Россия

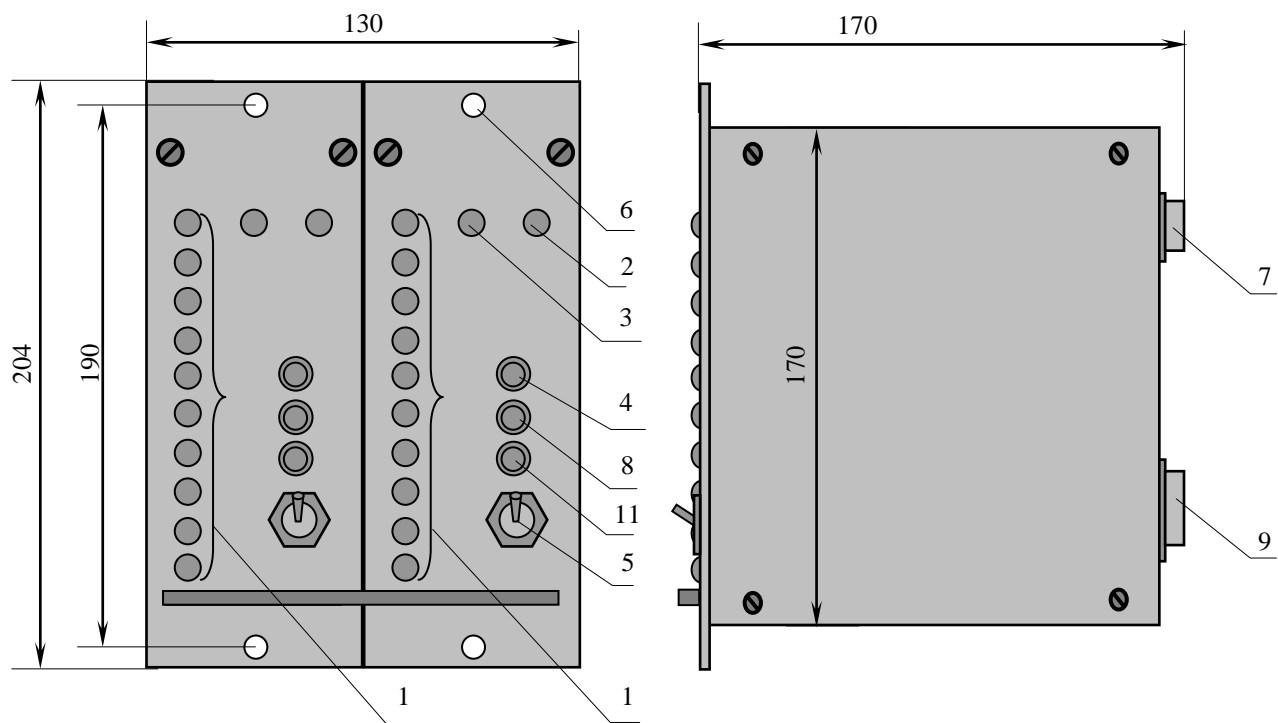


Рис. 1 Внешний вид датчика ДПФ-А2

1 – линейка светодиодов яркости пламени; 2 – светодиод "Питание"; 3 – светодиод "Потускнение"; 4 – настройка "Чувствительность"; 5 – тумблер питания "Вкл/Выкл"; 6 – крепежные отверстия; 7 – разъем фотоприемника X1; 8 – настройка "Задержка"; 9 – выходной разъем X2; 11 - настройка "Смещение нижней границы".

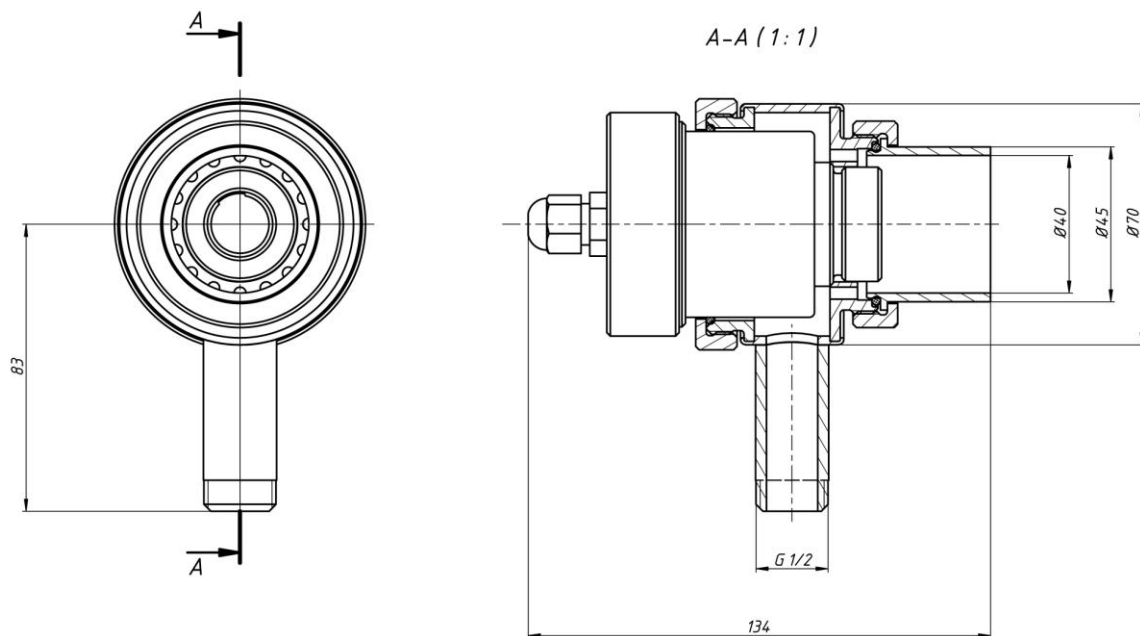


Рис. 1а. Модуль фотоприемника МФ-PPW20В в корпусе охлаждения.

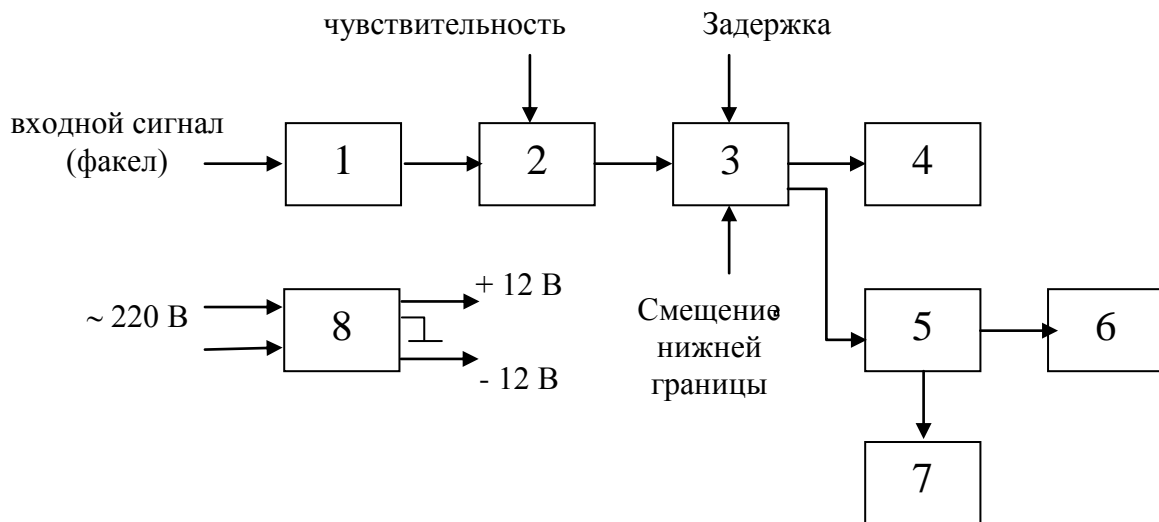


Рис. 2. Структурная схема канала ДПФ-А2.
 1 – выносной модуль фотоприемника; 2 – усилитель сигнала; 3 – аналого-кодовый преобразователь; 4 – светодиодная шкала; 5 – триггер; 6 – блок оптоэлектронных реле; 7 – сигнализатор "Потускнение"; 8 – блок питания

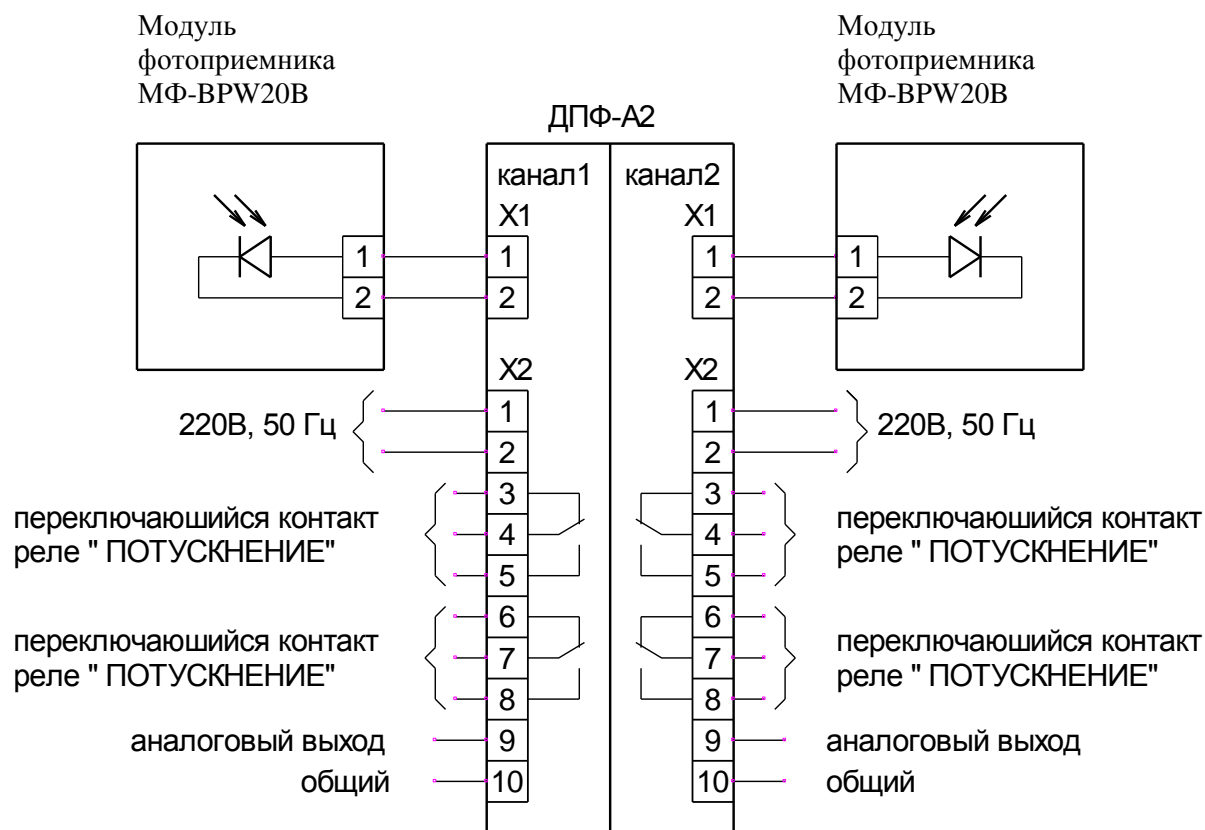


Рис.3. Схема подключения датчика ДПФ-А2.

ЗАКАЗАТЬ